



ADARTE
OUTDOOR FORMAT



ESTENSIONE CASA

PASSIONE. INNOVAZIONE. QUALITÀ.

È grazie alla passione che nascono le idee più innovative ed è grazie alla flessibilità e al valore di ognuno di noi che queste possono essere realizzate.

Negli anni, la cura per i dettagli e l'innovazione tecnologica, rendono ADARTE una delle aziende leader in Italia, nota per il design pulito dallo stile italiano.

La passione si trasforma nella migliore soluzione per l'Outdoor Living.

Un'azienda solida e strutturata, che ha saputo evolversi interpretando le nuove richieste del mercato, investendo nella ricerca di soluzioni avanzate preservando l'eccellenza della produzione su misura. Una realtà dove far valere la propria capacità produttiva, la qualità del prodotto ed il made in Italy.

ADARTE mette il proprio know-how a servizio dei clienti, che supporta e accompagna in ogni fase della progettazione, per offrire il miglior risultato possibile. Innovazione tecnologica, stile e design si fondono con l'esperienza per trasformare ogni idea in un progetto e ogni progetto in prodotti di successo. Cura personalmente la produzione dell'intera gamma di modelli per la protezione solare nel rispetto delle normative CE attualmente in vigore.

ADARTE
OUTDOOR FORMAT

UNA STORIA TUTTA ITALIANA

Resa forte da una rete di specialisti della protezione solare che integra distributori, installatori, architetti e artigiani, ADARTE ottiene riscontri e pareri positivi.

L'azienda ha conservato la sua dimensione umana per mantenere una relazione di fiducia a lungo termine con i suoi clienti e partner. Inoltre, integra nel suo percorso una vera e propria logica di sviluppo sostenibile e d'innovazione.

Nel nostro territorio, diverse sono le realtà imprenditoriali che continuano la loro opera artigianale con impegno e professionalità.

La nostra azienda, da trent'anni, lavora per dare un'anima agli ambienti in cui scorre la vita di tutti i giorni, che rispecchino il proprio stile e le proprie esigenze: siamo i protagonisti del nostro settore, svolgiamo lavorazioni a regola d'arte e rispettiamo i principi di valorizzazione dell'artigianato di qualità **CE**.



**LO SPAZIO
ABITA
LO SPAZIO**

I NUMERI DELL'AZIENDA

ADARTE è orgogliosa di aver contribuito attivamente alla realizzazione di molti progetti che spaziano da residenze private a grandi strutture ricettive, fino ad installazione in importanti aziende industriali.

L'ampia gamma di prodotti è in grado di soddisfare le richieste di ogni mercato: dai piccoli edifici con esigenze base fino ai più ambiziosi progetti residenziali e commerciali.

300

Progetti realizzati ogni anno

150

Finiture RAL diverse

25

Prodotti a Listino

150

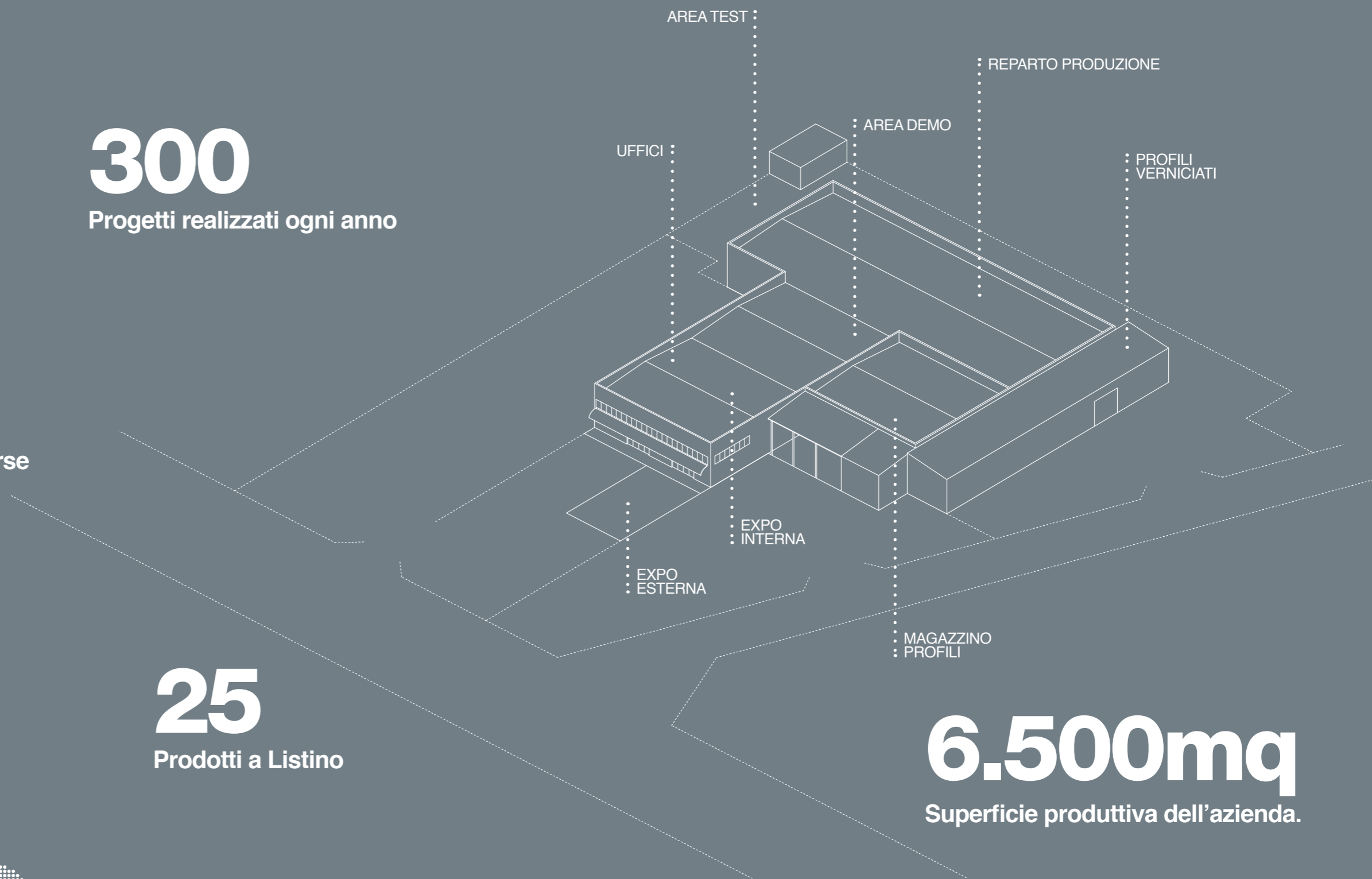
Store e Rivenditori in Italia

10.000mq

Superficie di prodotti realizzati.

6.500mq

Superficie produttiva dell'azienda.





**NOI SIAMO QUELLO CHE FACCIAMO,
SEMPRE.
L'ECCELLENZA NON È UN ATTO
MA UN'ABITUDINE.**

INDICE



**ESTENSIONE
CASA**



ADARTE
OUTDOOR FORMAT

BIO CLIMA TICA

Le nostre eleganti coperture possono essere collocate dove si preferisce: sul terrazzo, a bordo piscina o in giardino. Progettiamo soluzioni funzionali con un design giovane e moderno che si integrano in qualsiasi contesto concentrando quanto di meglio offre oggi la tecnologia. Non ci sono limiti per la creazione della propria copertura: oltre alle combinazioni già previste in collezione, è possibile realizzare soluzioni pensate per la tua specifica richiesta.

4 FUNZIONI IN 1 SOLO PRODOTTO

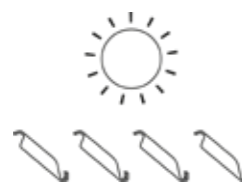
LA PERGOLA BIOCLIMATICA A LAMELLE ORIENTABILI DI ADARTE È UN SISTEMA BREVETTATO DI COPERTURA CHE COMBINA FUNZIONALITÀ ED ESTETICA.

La sua tecnologia detta «Bioclimatica» offre una protezione ed un utilizzo ottimale del vostro spazio all'aperto consentendo di regolare istantaneamente la luce solare, creare una rinfrescante ventilazione in caso di alte temperature o riparare dalle intemperie.

LUMINOSITÀ
Regola l'intensità della luce naturale per godere degli spazi all'aperto tutto l'anno.



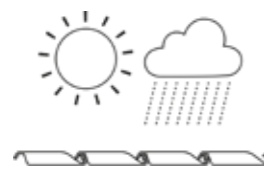
EFFICIENZA
Riduce la necessità di energia elettrica. Inclinando le lamelle gestisce la temperatura.



VENTILAZIONE
Crea una naturale ventilazione ed evita l'effetto serra conservando lo spazio.



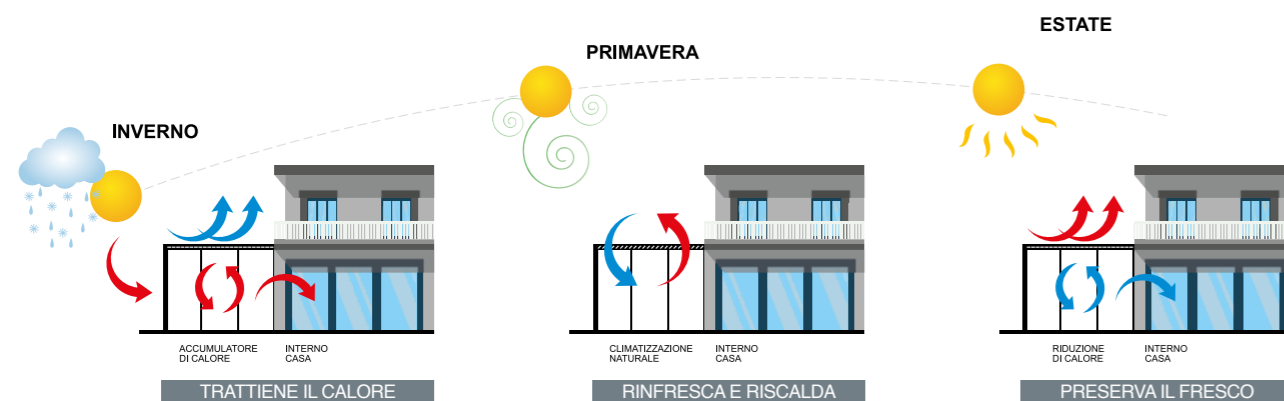
PROTEZIONE
Protegge dal sole e copre completamente lo spazio in caso di intemperie.



EFFICIENZA ENERGETICA

Per poter ridurre la dispersione di calore nella tua casa e migliorare l'isolamento termico, valuta un'opzione lungimirante, che possa essere davvero efficace e possa dare un tocco in più all'abitazione. Non solo in termini estetici, ma anche di ottimizzazione energetica: un comfort climatico del tutto naturale.

I sistemi, applicati all'esterno di una abitazione, permettono una modulazione variabile e controllata dei parametri energetici e luminosi in risposta alle sollecitazioni solari. In inverno, la pergola trattiene il calore trasferendolo all'interno dell'edificio, mentre in estate schermano il calore mantenendo fresca la tua casa.



MODELLI E DIMENSIONI

CLASS LAMELLA 30MM
LARGHEZZA MASSIMA 12000MM
SPORGENZA MASSIMA 6160MM

PLUS LAMELLA 38MM
LARGHEZZA MASSIMA 13500MM
SPORGENZA MASSIMA 6160MM

ELEGANCE LAMELLA 38MM
LARGHEZZA MASSIMA 12000MM
SPORGENZA MASSIMA 6215MM

CARATTERISTICHE TECNICHE

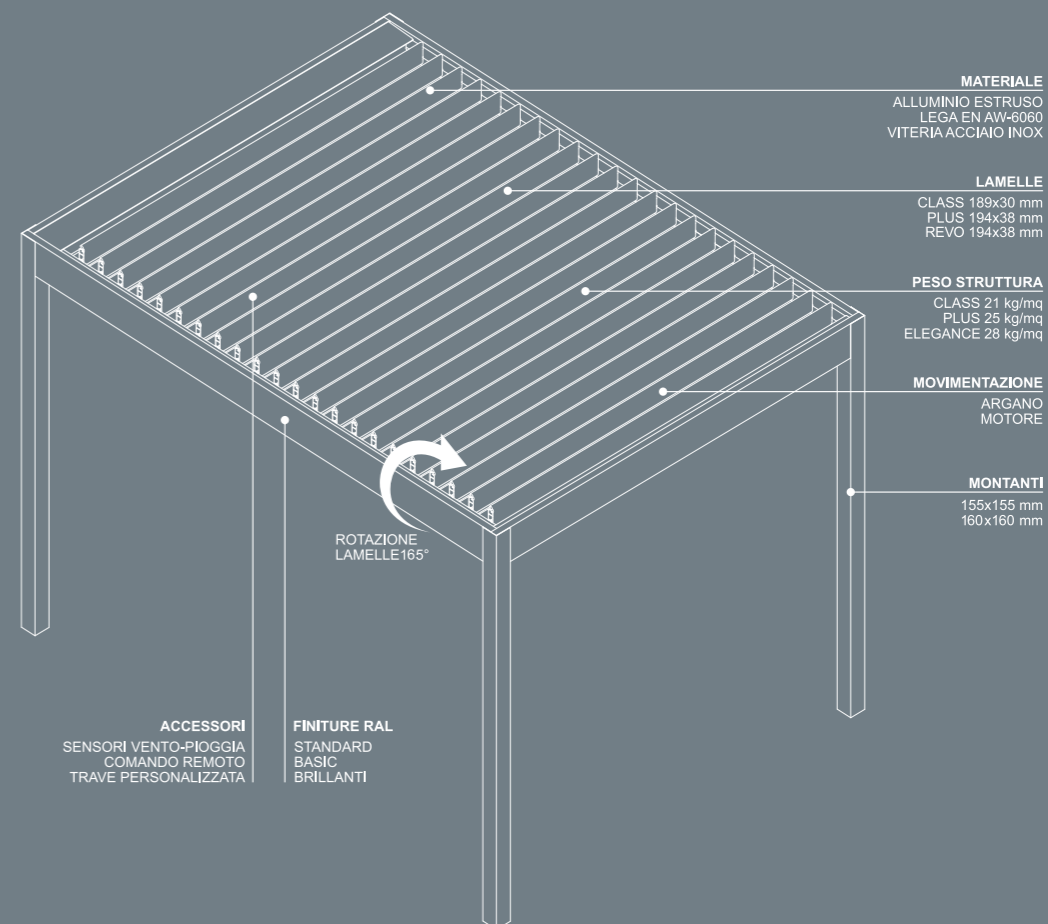
LE PERGOLE ADARTE SONO COMPOSTE DA PROFILI IN ALLUMINIO ESTRUSI, DA ELEMENTI MECCANICI DEDICATI E VITERIA IN ACCIAIO INOX INOSSIDABILE.

Il sistema a lamelle orientabili è costituito da una copertura apribile interamente in alluminio, azionabile ad argano o motore.

In versione CLASS o PLUS, è possibile installare il sistema in piano o in pendenza.

La tecnologia permette di proteggere e ottimizzare gli spazi esterni: regola la luce, crea una gradevole ventilazione durante l'estate e protegge dalle intemperie durante tutto l'anno. Il sistema non è adatto a creare ermeticamente isolati, ma per rendere vivibile l'outdoor.

- Profili in alluminio estruso lega 6060 T6;
- Viteria inox;
- Spessore profili mm 2, lamella mm 2.5;
- Pendenza minima richiesta: 8 mm/m;
- Disponibilità in oltre 500 colori;
- Componenti in alluminio termo-verniciato;
- Comando ad argano o motore (IP65-24V);
- Carico pioggia testato fino a 230 mm/h;
- Resistenza al vento testato fino a 180 km/h;
- Superficie massima: 24 mq PLUS, 18 mq CLASS;
- Rotazione delle lamelle da 0 a 165°;
- Sporgenza massima 6165mm;
- Larghezza massima del modulo 4500 mm;
- Accessori: chiusure laterali, tende e vetrate;
- Illuminazione LED integrata Spot e Strip;
- Sensore pioggia e vento.

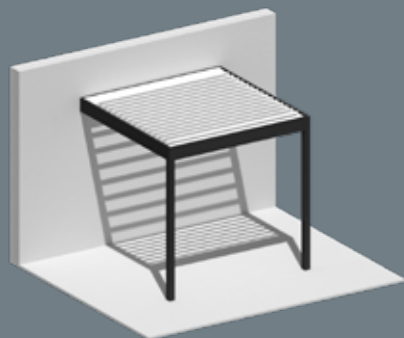


STANDARD O SU MISURA?

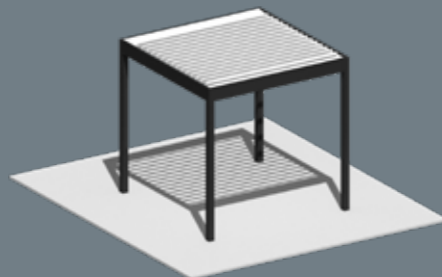
Le nostre pergole possono essere personalizzate nelle forme e nei colori: siamo in grado di dare un carattere specifico ai prodotti rendendoli ancora più speciali e unici.

La personalizzazione della struttura è un grande valore aggiunto per bar, alberghi o ristoranti che possono usare il loro pergolato come supporto di comunicazione e creare la propria identità visiva.

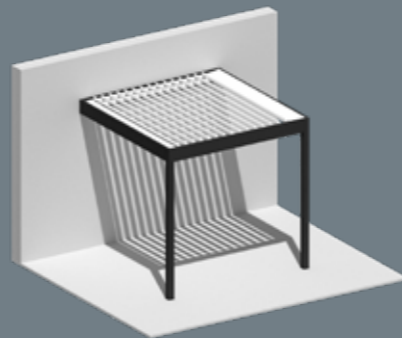
ADDOSSATA



AUTOPORTANTE



RUOTATA



INTEGRAZIONE SISTEMA

ADARTE mette a disposizione dei suoi clienti una vasta gamma di strutture standard e offre anche la possibilità di progettare le proprie pergole su misura. È possibile integrare il solo sistema bioclimatico in strutture esistenti o posizionarlo al di sopra di qualsiasi tipo di struttura (alluminio, legno, acciaio, cemento).



FUORI SQUADRO

Per valorizzare tutti gli ambienti, abbiamo la possibilità di realizzare coperture dalle forme asimmetriche, in situazione di forti fuori squadra e in luoghi con perimetri non regolari. La lunga esperienza maturata negli anni ci permette di fornire le soluzioni più adeguate ai vostri progetti.



MODULI MULTIPLI

Per raggiungere ampie dimensioni, le singole configurazioni possono essere accoppiate per creare strutture che aumentino la superficie di copertura e permettano di estendere la protezione dello spazio esterno. Soluzioni specifiche per il settore ho.re.ca che assicurano un aumento dei coperti e del fatturato.



STRUTTURE IN PENDENZA

La capacità di personalizzare il prodotto con soluzioni specifiche in base alle reali necessità del cliente è una prerogativa di ADARTE. Le Pergole Bioclimatiche possono essere installate in pendenza (massimo 40°) senza comprometterne le prestazioni tecniche di tenuta all'acqua e al vento.



UN'ESTENSIONE
PER AUMENTARE
IL TUO BUSINESS



BIO
CLIMIA
TICA

ILLUMINA LE TUE SERATE

ADARTE offre la possibilità di integrare impianti di illuminazione nei sistemi e nelle strutture. L'utilizzo di luci LED (WHITE o RGB) permette di avere due tipi di illuminazioni: una puntuale con Spot LED e una omogenea con Strip LED. L'illuminazione RGB consente di scegliere la colorazione di luce preferita e l'effetto da ricreare, dal cambio di tonalità ad intermittenza o a sfumare, per creare un'atmosfera festosa, rilassante o romantica, a seconda dell'occasione.



STRIP LED



SPOT LED



ADARTE
OUTDOOR FORMAT

STABYLA

STABYLA è la copertura a tetto termico ideale per creare aree coperte in giardini e aree aziendali, per realizzare dehors di bar e ristoranti, aree riparate in giardini o come pensilina per il parcheggio coperto di auto e mezzi. Impermeabile, fonoassorbente ed isolante, il sistema di copertura STABYLA è costituito da pannelli termici coibentati rivestiti in alluminio, filtro acustico e un nucleo in polistirene estruso che consente di avere un perfetto isolamento.

UN ELEGANTE COPERTURA PER ARREDARE CON STILE IL TUO SPAZIO

Il design minimalista e raffinato di STABYLA si adatta a tutti i tipi di architetture. Elegante e moderna, questa struttura protegge termicamente dal sole grazie ai pannelli termici in EPS in copertura. Disponibile in varie finiture e nelle versioni autoportanti o addossate a parete, questa struttura è nata per essere chiusa lateralmente con vetrate panoramiche o schermature verticali, con-

sentendone l'utilizzo in ogni stagione grazie all'esclusivo sistema di copertura STABYLA costituito da pannelli termici.

STABYLA è dotata di TRAVI LED tra i pannelli: oltre ad illuminare in maniera omogenea la parte sottostante, questi "profili luminosi" fungono da elemento portante, aumentando la capacità di resistenza dell'intera copertura.



CONFIGURAZIONI E CARATTERISTICHE

Scegli una pergola moderna ed elegante. La sua struttura in alluminio, leggera e resistente, veste i tuoi spazi aperti con stile per valorizzare la tua casa.

Elegante e moderna, STABYLA protegge termicamente dal sole grazie ai pannelli termici in EPS in copertura. Disponibile in varie finiture e nelle versioni autoportanti o

con vetrate panoramiche o schermature verticali, consentendone l'utilizzo in ogni stagione grazie all'esclusivo sistema di copertura costituito da pannelli termici.

STABYLA può essere dotata di strip o spot LED integrati nelle travi centrali: oltre ad illuminare in maniera omogenea la parte sottostante, fungono da elemento portante, aumentando la capacità di resistenza dell'intera copertura.



**RESISTENTE
AL FUOCO**



**ISOLAMENTO
TERMICO**

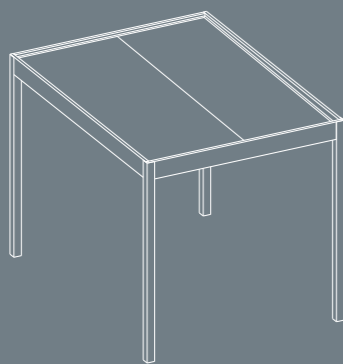


**FILTRO
ACUSTICO**



**PROGETTAZIONE
SU MISURA**

A701 STABYLA A703 STABYLA 245



DIMENSIONI MASSIME

- Larghezza 9800mm
- Sporgenza 4500mm

ALTEZZA DI SERIE

- Sottotrave 2500mm
- Totale 2745mm

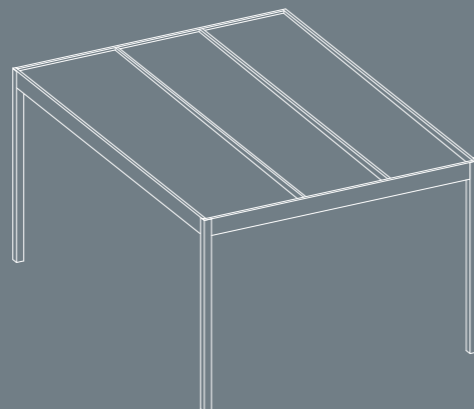
PROFILI STRUTTURA

- Travi 50x245mm
- Montanti 155x155mm

RESISTENZA AI CARICHI

- Carico neve: 120 kg/mq
- Carico vento: 80 kg/mq

A705 STABYLA MAXY A707 STABYLA MAXY 260



DIMENSIONI MASSIME

- Larghezza 10000mm
- Sporgenza 6000mm

ALTEZZA DI SERIE

- Sottotrave 2500mm
- Totale 2760mm

PROFILI STRUTTURA

- Travi 50x260mm
- Montanti 155x155mm

RESISTENZA AI CARICHI

- Carico neve: 150 kg/mq
- Carico vento: 90 kg/mq



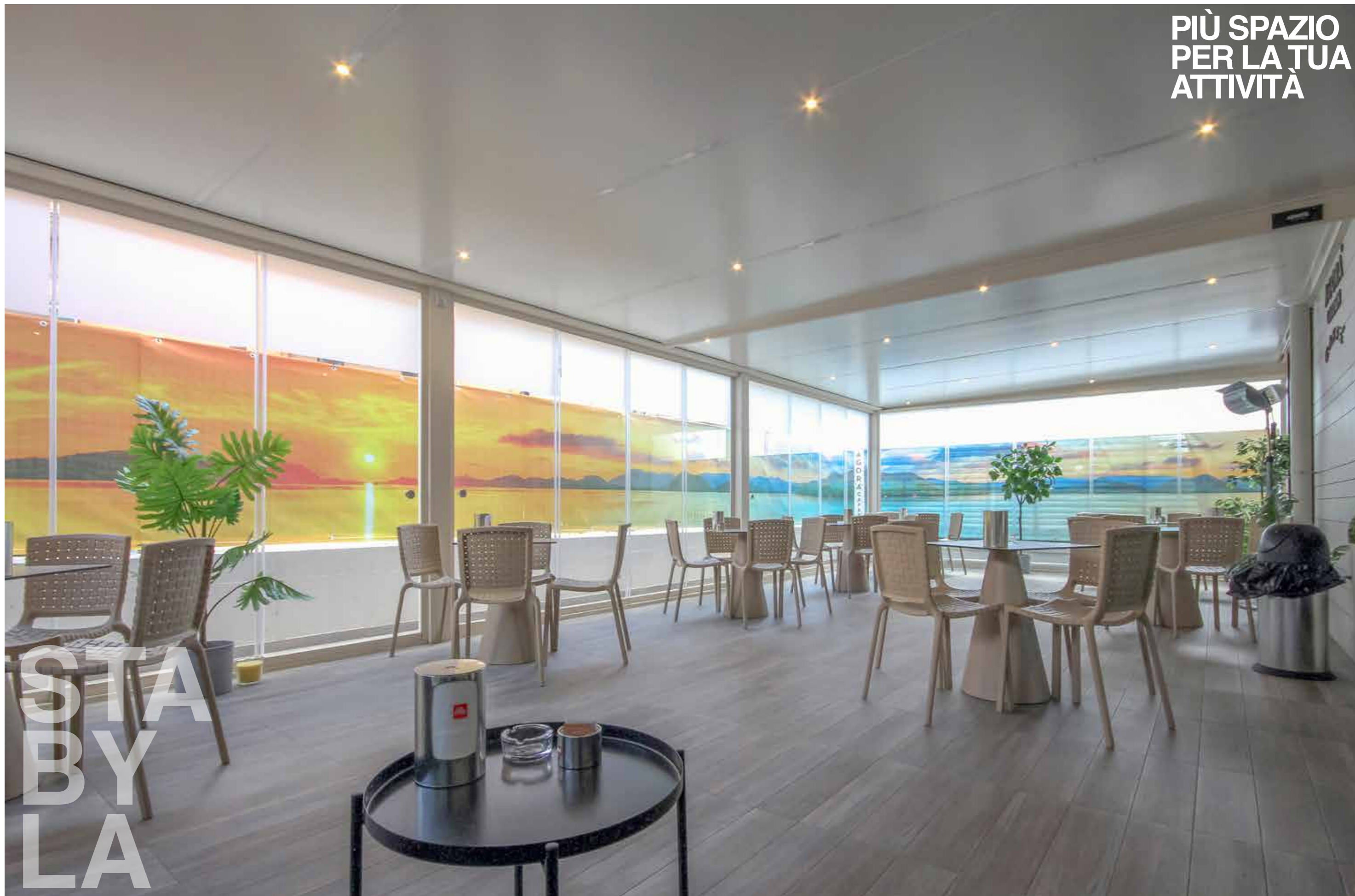
ILLUMINAZIONE

STABYLA integra sistemi di illuminazione per rendere vivibile lo spazio anche nelle ore serali. L'utilizzo di luci LED (RGB o WHITE) permette di avere due tipi di illuminazioni: una omogenea con Strip LED (tra i pannelli e nelle travi laterali) e una puntuale con Spot LED (sia nella gronda che nelle travi).

Le soluzioni d'illuminazione a tecnologia LED, oltre a garantire una qualità luminosa interessante e allo stesso tempo ecologica, sono regolabili tramite dimmer e applicabili a ogni copertura dei prodotti ADARTE.



PIÙ SPAZIO
PER LA TUA
ATTIVITÀ



STA
BY
LA

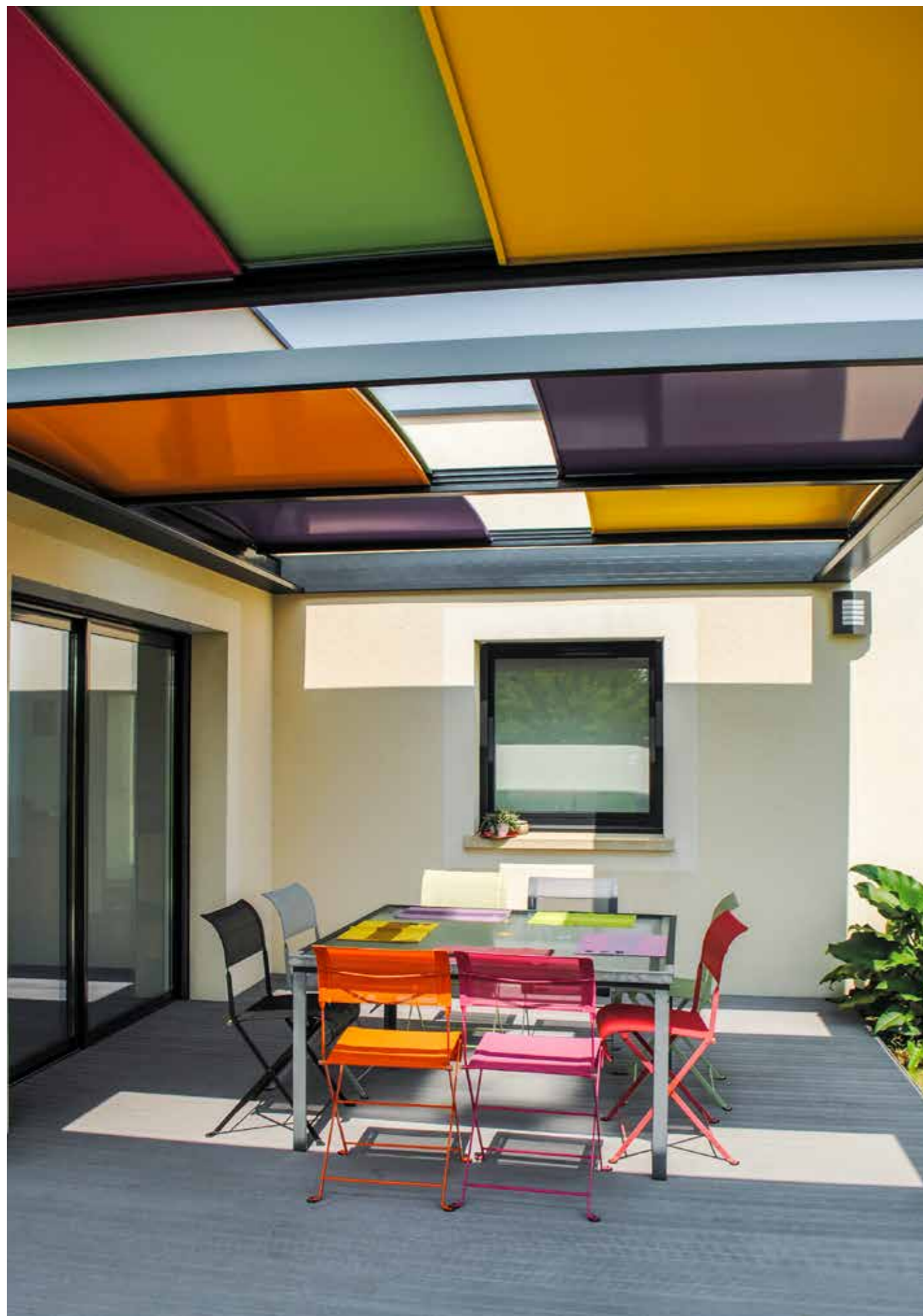
A501
ARLEQUIN



ADARTE
OUTDOOR FORMAT

AR LE QUIN

ARLEQUIN è una particolare pergola a pannelli scorrevoli che consente di gestire ombra e luce traslando i pannelli in senso trasversale e longitudinale, fino ad ottenere uno spazio completamente libero quando impacchettati. La struttura, addossata o autoportante, con i suoi colorati pannelli scorrevoli, ridisegna il pergolato personalizzando il tuo spazio esterno. Gioca con colori e design con la stessa facilità con cui giochi con luce e ombra. Puoi scegliere il colore di ogni singolo pannello in modo da avere infinite combinazioni di decorazione.



COLORA LE TUE GIORNATE

Grazie alla sua flessibilità, ARLEQUIN consente di godere uno spazio outdoor in qualunque stagione. La vasta scelta di colori facilita l'inserimento in ogni contesto, abitativo o commerciale, abbinando praticità, esigenze ed estetica. La soluzione da scegliere per chiunque voglia sistemare gli spazi esterni così da poterne godere in tutte le stagioni.



COLORI E FINITURE PANNELLI

<p>NATURAL</p> <p>VERDE CHIARO RAL 6019</p> <p>VERDE TURCHESE RAL 5018</p> <p>VERDE PRATO RAL 6010</p>	<p>ZEN</p> <p>BEIGE VERDE RAL 1000</p> <p>GIALLO OLIVA RAL 1020</p> <p>GRIGIO OLIVA RAL 7002</p>
<p>ETHNIC</p> <p>ROSSO ARANCIO RAL 2008</p> <p>ROSSO TRAFFICO RAL 3020</p> <p>ROSSO RUBINO RAL 3011</p>	<p>DESIGN</p> <p>ANTRACITE RAL 7016</p> <p>GRIGIO SEGNALE RAL 7004</p> <p>BIANCO RAL 9010</p>
<p>CLASSIC</p> <p>BLU CHIARO RAL 5012</p> <p>VIOLA RAL 5000</p> <p>GRIGIO RAL 9002</p>	<p>FASHION</p> <p>VIOLA ERICA RAL 4003</p> <p>PORPORA TRAFFICO RAL 4006</p> <p>VIOLA BORDEAUX RAL 4004</p>
<p>70'S</p> <p>BLU TURCHESE RAL 5018</p> <p>GIALLO ZINCO RAL 1018</p> <p>GIALLO DALIA RAL 1033</p>	<p>VEGAS</p> <p>LILLA BLUASTRO RAL 4005</p> <p>VIOLA ERICA RAL 4003</p> <p>GIALLO ZINCO RAL 1018</p>



**UNA SOLUZIONE
PER OGNI
ESIGENZA.**



**AR
LE
QUIN**



ADARTE
OUTDOOR FORMAT

PEN SI LINE

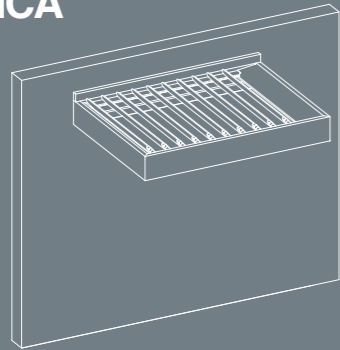
Le pensiline soddisfano qualsiasi esigenza e, grazie alla loro modularità, possono coprire spazi di grandi dimensioni. La qualità dei materiali e gli accorgimenti tecnici utilizzati garantiscono affidabilità al prodotto. Sono strutture realizzate con profili estrusi di alluminio: non necessitano di attacchi a terra per essere installate e sono completamente autoportanti, perfettamente adattabili alle esigenze del cliente.

I MODELLI

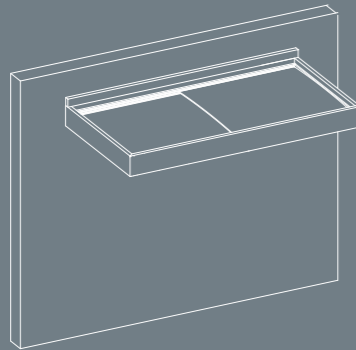
Le pensiline di ADARTE sono strutture a sbalzo realizzate in alluminio che accolgono i nostri sistemi di copertura e integrano funzionalità e design.

La movimentazione può essere manuale (con argano o asta di manovra) o motorizzata (tramite radiocomando).

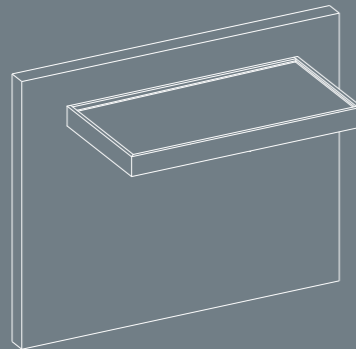
A901 PENSILINA BIOCLIMATICA



A903 PENSILINA ARLEQUIN

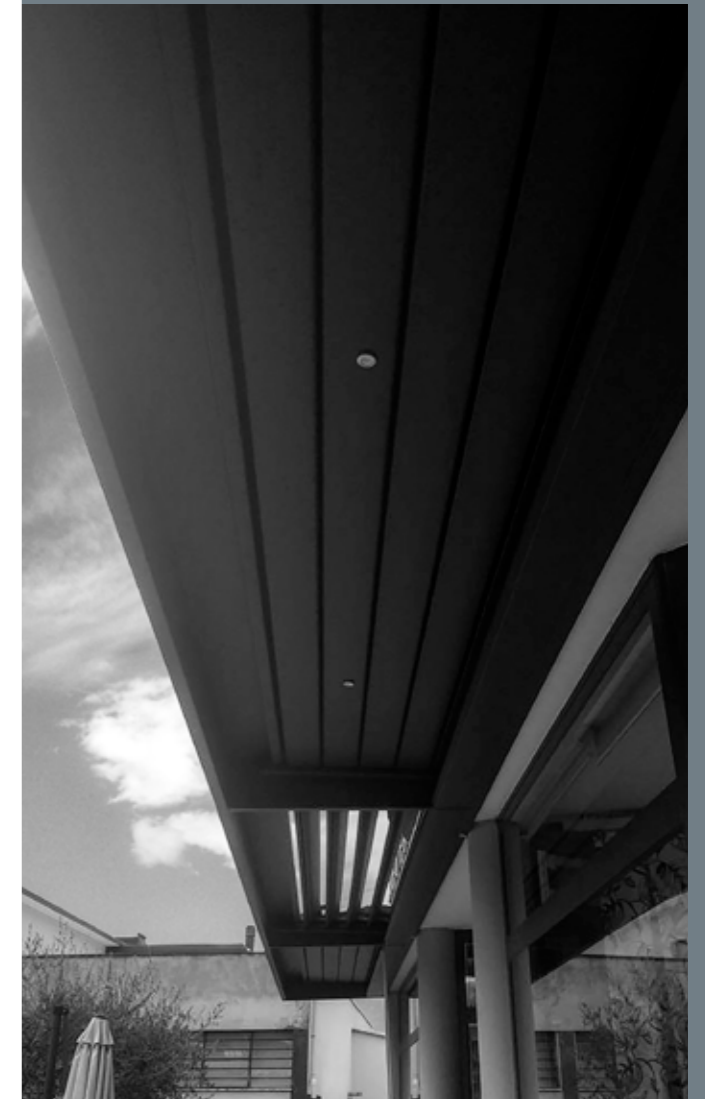


A905 PENSILINA STABYLA



Diverse misure di sporgenza disponibili e nessun limite di realizzazione in larghezza.

Grazie all'integrazione di Spot o Strip Led, le pensiline ADARTE rendono vivibile lo spazio anche quando il sole lascia spazio alla luna.





SCHER MA TURE

Le schermature sono dei sistemi che permettono una modulazione variabile e controllata dei parametri energetici e luminosi in risposta ai raggi solari. In pratica, riduzione della radiazione solare. Le soluzioni in tema di regolazione della luce naturale sono innumerevoli: tende oscuranti, filtranti, zanzariere, trasparenti, con meccanismi manuali o motorizzati.

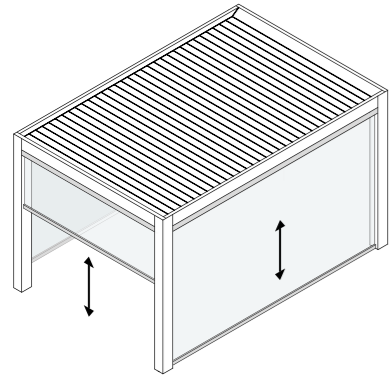
ADARTE
OUTDOOR FORMAT

SCHERMATURE

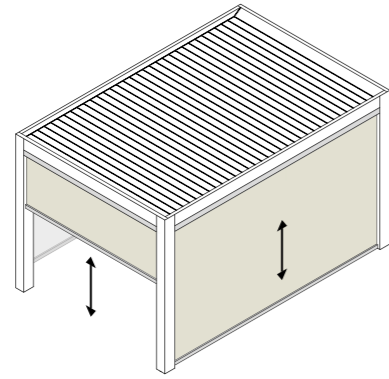
Le tende CRYSTALLO sono la soluzione ideale per ottimizzare gli spazi e proteggere verande e pergole dal vento, dalle intemperie e di ripararsi dal sole. L'universo delle schermature solari che vedono i tessuti di vario genere quali materiali protagonisti dal punto di vista sia tecnico-funzionale sia formale e si rivelano un importante fattore della stessa progettazione e della decorazione d'esterni. Tanto versatili ed eleganti nell'aspetto, quanto forti e robuste nella struttura, le tende da esterno rappresentano una garanzia per chi cerca prodotti di alta qualità che durino nel tempo.

Scegli il materiale del telo tra **CRISTAL**, **SOLTIS** o **ZANZARIERA**.

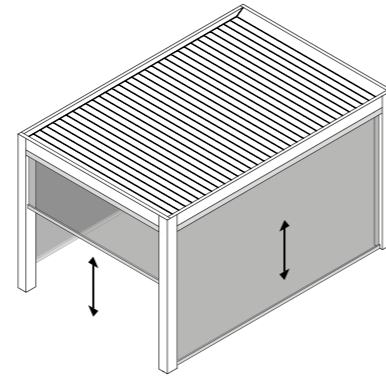
A1101
CRISTAL



A1103
SOLTIS



A1105
ZANZARIERA



A1101
CRISTAL

**ANTIVENTO E
ANTIPIOGGIA**

A1103

SOLTIS



PROTEZIONE
E PRIVACY



TESSUTO TECNICO OMBREGGIANTE

Disponibile in 48 colori diversi, il tessuto tecnico micro-forato è il prodotto che offre le migliori prestazioni termiche di tutta la gamma.

Le tende con tessuto Soltis proteggono dai raggi solari e tutelano la privacy: i tessuti microforati lasciano passare l'aria proteggendo dal calore e permettendo alla luce naturale di entrare in casa. Danno una sensazione di libertà, preservando la visuale esterna.

I tessuti impermeabili offrono una protezione totale dai raggi UV, dal calore e dalle intemperie.



COMANDO MANUALE O MOTORIZZATO

A1301

SPATYO

SPATYO è un frangisole orientabile composto da listelli in alluminio che proteggono gli interni dal sole senza privarli dell'aria e della luce e creano una circolazione d'aria naturale che consente di rinfrescare lo spazio in modo naturale. Può essere impiegato per chiudere verande, pergole e balconi, una soluzione elegante che protegge dal sole senza impedire del tutto la visuale verso l'esterno.

I pannelli frangisole schermano il 100% dei raggi solari (grazie alla loro possibilità di inclinazione da 0° a 135°) e consentono di ottenere risparmi fino al 35% sui costi di funzionamento degli impianti di condizionamento e climatizzazione.



SPATYO

TRASPARENTI
SOLUZIONI
DI DESIGN

ADARTE
OUTDOOR FORMAT

VE TRA TE

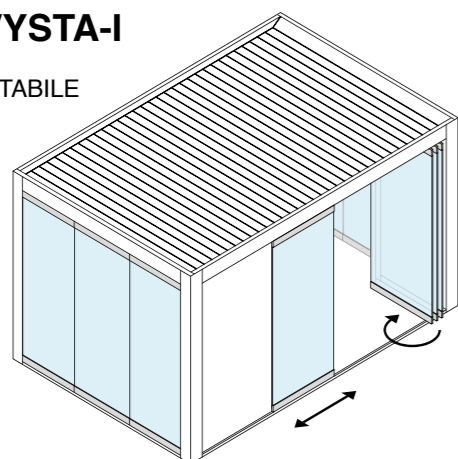
Le vetrate sono una soluzione capace di migliorare l'aspetto di ogni spazio esterno e renderlo più confortevole. La trasparenza del vetro permette la vista verso l'esterno, offrendo una maggiore illuminazione naturale. Oltre a donare luminosità e trasparenza, le vetrate creano un isolamento termico e acustico che permette di vivere in tutta tranquillità spazi esterni altrimenti inutilizzati.

UNA CHIUSURA PER OGNI ESIGENZA

ADARTE produce tutti i suoi prodotti sotto rigorosi controlli di qualità regolarizzati e specificati nel sistema di gestione della qualità conforme alla norma UNI-EN ISO 9001:2008 e garantisce che tutti i materiali utilizzati siano di prima qualità, rispettando le normative vigenti. Le opzioni di configurazione sono illimitate: chiusure a diverse altezze, soluzioni angolari, guida inferiore opzionale ad incasso. Misure, vetro, finiture e colori sono adattabili alle esigenze di abitazioni o ambienti di lavoro.

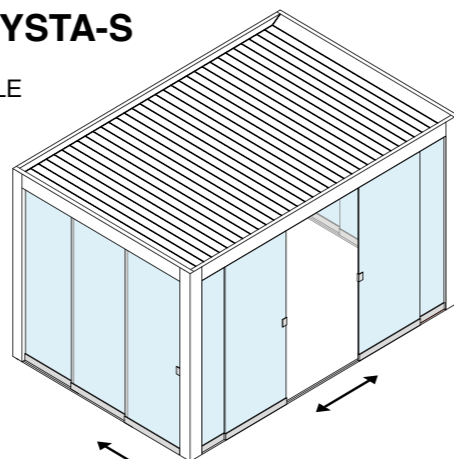
A1701 VYSTA-I

VETRATA
IMPACCHETTABILE



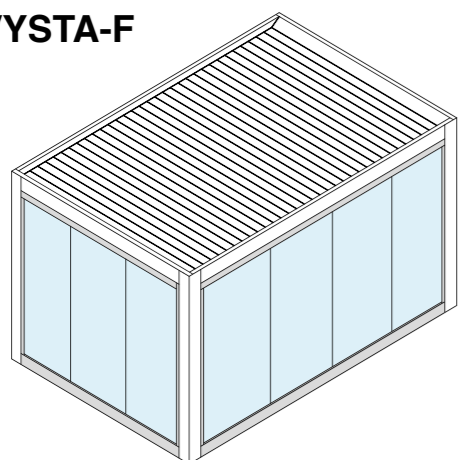
A1703 VYSTA-S

VETRATA
SCORREVOLE



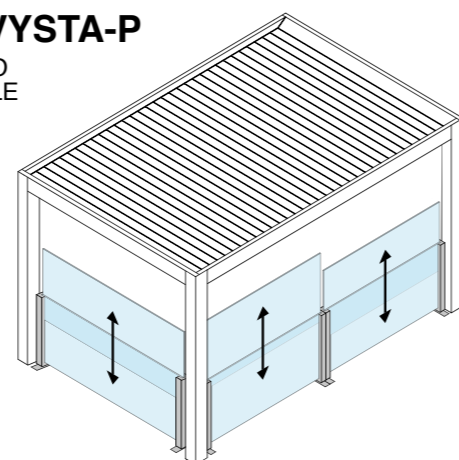
A1705 VYSTA-F

VETRATA
FISSA



A1709 VYSTA-P

PARAVENTO
ESTENSIBILE



A1701 VYSTA-I



La VETRATA IMPACCHETTABILE VYSTA-I, realizzata senza profili perimetrali, rende la superficie visiva unica generando nuovi spazi senza rompere l'estetica tra interno ed esterno. L'impacchettamento a libro permette il raggruppamento dei pannelli su un lato, lasciando completamente libero lo spazio. VYSTA-I ha un moderno sistema di aggancio alla trave superiore tramite speciali profili che sostengono la vetrata dall'alto.

A1703

VYSTA-S

La **VETRATA SCORREVOLE VYSTA-S**, è la soluzione ideale per i progetti in cui è necessario approfittare dello spazio senza invadere la zona adiacente e quando è necessario che il peso del sistema poggia sulla guida inferiore.

Il sistema è costituito da sole ante in vetro temperato che scorrono su una guida superiore ed inferiore. Questo sistema permette la costruzione di molteplici tipologie che si adattano a diverse situazioni.

È consentita l'installazione fino a 10 lastre per sistema, con apertura centrale o laterale. Inoltre, è possibile realizzare installazioni particolari studiate per ogni singolo progetto. Le vetrate scorrevoli sono dotate, di serie, di maniglia da incasso in acciaio inox. A richiesta, la vetrata può essere dotata di maniglia con serratura per chiusura centrale o laterale.



A1705

VYSTA-F

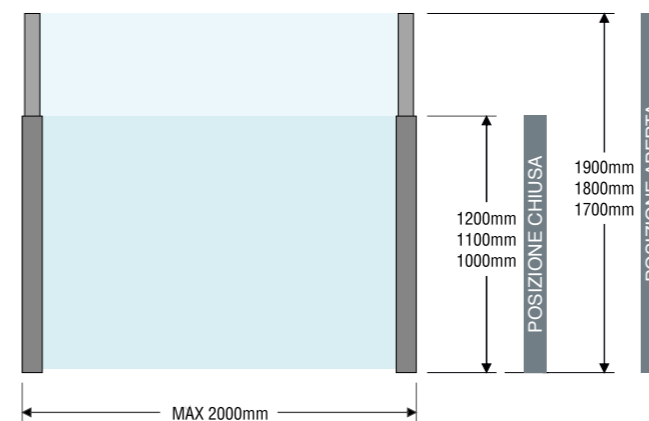


Le **VETRATE FISSE VYSTA-F** sono personalizzabili nelle dimensioni a seconda della configurazione del progetto. Sono realizzate con profilo perimetrale unico a taglio freddo e pannelli di larghezza variabile.

A1709

VYSTA-P

Particolarmente indicato per le strutture ricettive, VYSTA-P è l'unico sistema con apertura automatica push-pull. In pochi secondi e senza sforzo, con solo una leggera pressione sul vetro, questa schermatura offre la giusta privacy salvando la visuale e mantenendo tutta la luminosità garantendo la sensazione di spazio, comfort e sicurezza.





**SOLUZIONI
TRASPARENTI
DI DESIGN**



ADARTE
OUTDOOR FORMAT

ACCES SO RI

Abbiamo pensato a una gamma di accessori per pergole che completino la vostra idea di comfort ed il vostro progetto di design per esterni. Dai sistemi di automazione all'inserimento di punti luce e linee led direttamente nella struttura della pergola, costruiamo insieme a voi la vostra copertura personalizzata, per farvi trovare il perfetto equilibrio tra interno ed esterno.

PERSONALIZZAZIONE

La tua casa racconta di te, delle tue passioni, del tuo stile di vita e delle tue abitudini. Per noi di ADARTE è importante offrire uno spazio che puoi sentire tuo sotto ogni aspetto, personalizzandolo in tutti i dettagli, allineandolo alla tua idea di casa.

Come tutte le nostre strutture, offriamo la possibilità di personalizzare i nostri prodotti attraverso l'utilizzo di finiture durevoli e che rispecchino i canoni estetici dei nostri clienti grazie all'ampia gamma di colori RAL a disposizione. Oltre alle verniciature standard, sublimati o fotolegno, è possibile riprodurre qualsiasi finitura.

Personalizzare significa anche avere una finitura diversa per struttura e sistema: variazioni legate al gusto comune e alle preferenze cromatiche del momento.



COLORI E FINITURE

La gamma di colori realizzabile con la verniciatura RAL è molto ampia: fino a 200 possibilità di personalizzazione per esaudire ogni desiderio. Con le nuove finiture Standard AD, dall'aspetto superficiale soft e setoso al tatto, garantiamo maggiore durabilità nel tempo, ottima resistenza alle abrasioni e agli urti, semplicità nella pulizia e bassa manutenzione. Una trama a rilievo dagli standard qualitativi elevatissimi.

Le Etichette Qualicoat e Qualimarine sono garanzie per l'installazione dei prodotti ADARTE in qualsiasi contesto: i materiali trattati sono sottoposti ad un accurato controllo di produzione e di laboratorio, le lavorazioni avvengono nel rispetto delle specifiche di prodotto.



STANDARD

9010 Bianco lucido	9010 AD Bianco	1013 Avorio lucido	1013 AD Avorio	1019 AD Crema	7016 AD Antracite	SK16 AD Corten

BASIC

7040 Grigio AD	7032 OP Tortora	7047 OP Argento	8017 OP Marrone	9005 OP Nero	Bronzo

BRILLANTI

SK06 Silver Brill	SK08 Champagne	SK09 Dark Brill	SK11 Snow Perl	SK15 Iron Sablè

OPTIONAL



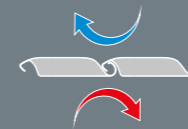
SPOT LED

Gli Spot Led, White ed RGB, consentono di ottenere un'illuminazione uniforme e puntuale. Possono essere installati sia nelle lamelle che nelle travi e nella gronda della pergola Bioclimatica, sia nelle travi e gronda di Stabyla e Arlequin.



STRIP LED

Gli Strip Led, White ed RGB, consentono di ottenere un'illuminazione omogenea. Possono essere installati sia nelle travi che nella gronda della pergola Bioclimatica, Stabyla e Arlequin.



COIBENTAZIONE

La coibentazione avviene attraverso l'inserimento all'interno delle lamelle di polistirene espanso EPS. Garantisce un migliore isolamento acustico ed una migliore performance alle variazioni climatiche.



PERSONALIZZAZIONE

Grazie all'applicazione di una cover, la travatura perimetrale può essere personalizzata con loghi, testi o grafiche ed utilizzata come supporto di comunicazione su cui creare una propria identità visiva.



RADIOCOMANDO

Un telecomando ergonomico per controllare e gestire apertura e chiusura delle lamelle della pergola bioclimatica, delle schermature laterali e l'accensione e spegnimento dell'illuminazione integrata.



RADIOCOMANDO

Gestire facilmente le nostre strutture con un'APP dedicata installata su un dispositivo Android (smartphone, tablet): i dispositivi dialogano tramite segnale Bluetooth o Wi-fi inviando i comandi ai dispositivi collegati tramite segnale radio.



SENSORE PIOGGIA

Il sensore pioggia rileva le precipitazioni di neve e pioggia e aziona un meccanismo di movimento al motore delle pergole per proteggerle. Resiste alle intemperie e all'ossidazione grazie a speciali protezioni e non necessita di manutenzione.



SENSORE VENTO

In caso di un forte vento, le lamelle vengono aperte per evitare che, facendo resistenza al vento stesso, possano essere danneggiate. Quando il vento rilevato dal sensore diminuisce, la pergola si richiude automaticamente.

**PROTEZIONE
SOLARE
INTELLIGENTE**

REFERENZE

LE NOSTRE REALIZZAZIONI

OCA NERA

RISTORANTE
MONTECATINI TERME (PT)

ECO DEL MARE

RISTORANTE
SAN MENAIO (FG)

LA ROCCA DEI TRINCI

HOTEL
FOLIGNO (PG)

FAIRMONT

RESORT
MONTECARLO

ABRUZZO MARINA HOTEL

BEACH RESORT
SILVI MARINA (TE)

FRATELLI LA BUFALA

PIZZERIA
MILANO

TAMOIL

AREA RISTORO
CHIASSO SVIZZERA

TERME SAN GIOVANNI

DEHORS
RAPOLANO TERME (SI)

CAFFÈ EPOCA

CAFFETTERIA
CATANIA

IMOLESE CALCIO

AREA BAR
IMOLA (BO)

LAKE CAFÈ

SEAFOOD BAR
MARINA DI LESINA (FG)

TERRAZZA RAOUL CASADEI

CAMPUS ER.GO
CESENA

OSTERIA DEL FERROVECCHIO

BRACERIA
FORLI

LA BUSSOLA

RISTORANTE
GABICCE MARE (PU)

LA POLENA

RISTORANTE
ACIREALE (CT)

MAESTRO

CAFFETTERIA
COLLEGNO (TO)

FERRARI

MENSA AZIENDALE
MARANELLO (MO)

FINREANULT

UFFICI AMMINISTRATIVI
ROMA

GELATERIA TONY

CAFFETTERIA
ROMA

CASTELLO DI VELONA

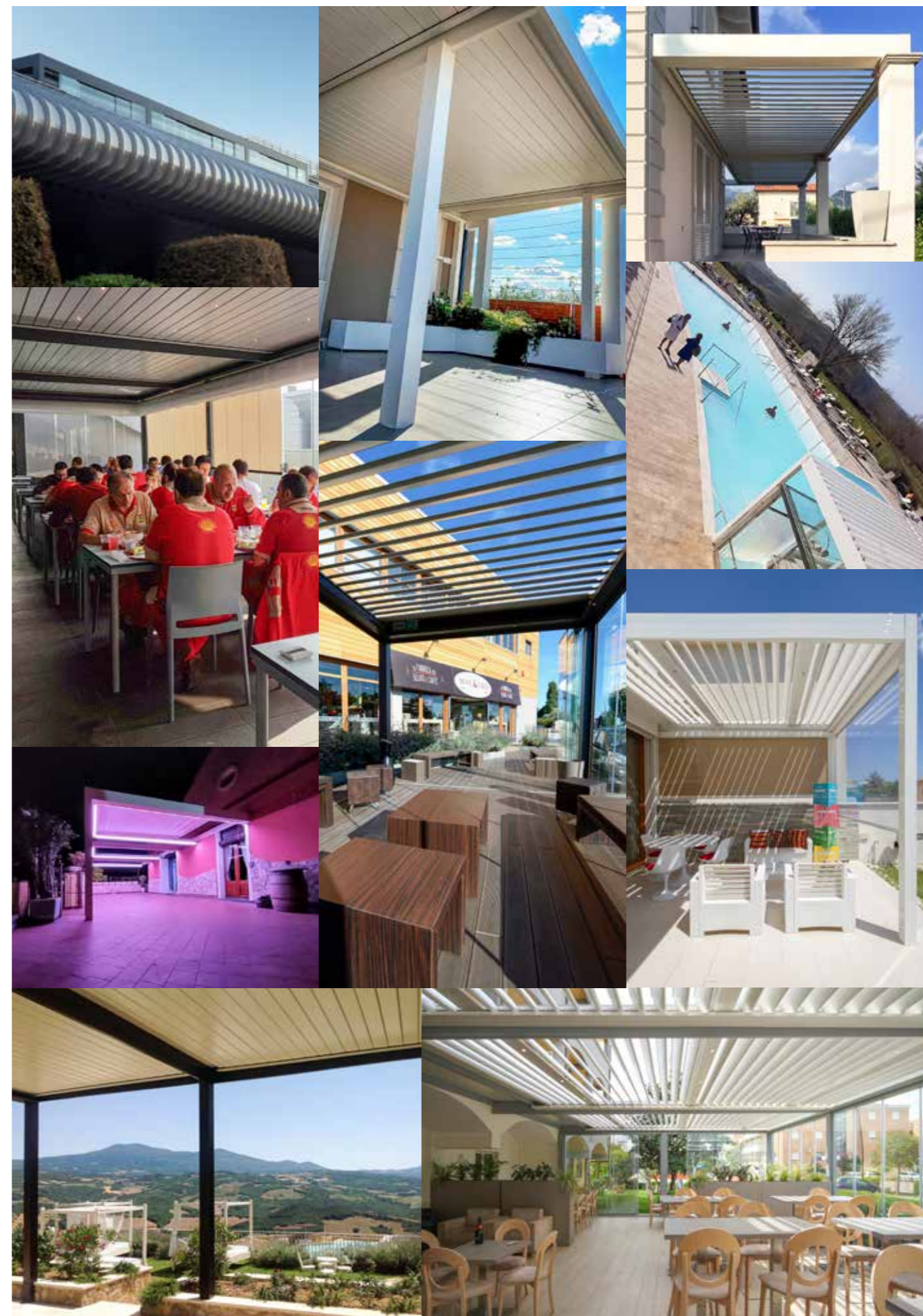
AREA GYM
CASTELNUOVO DELL'ABATE (SI)

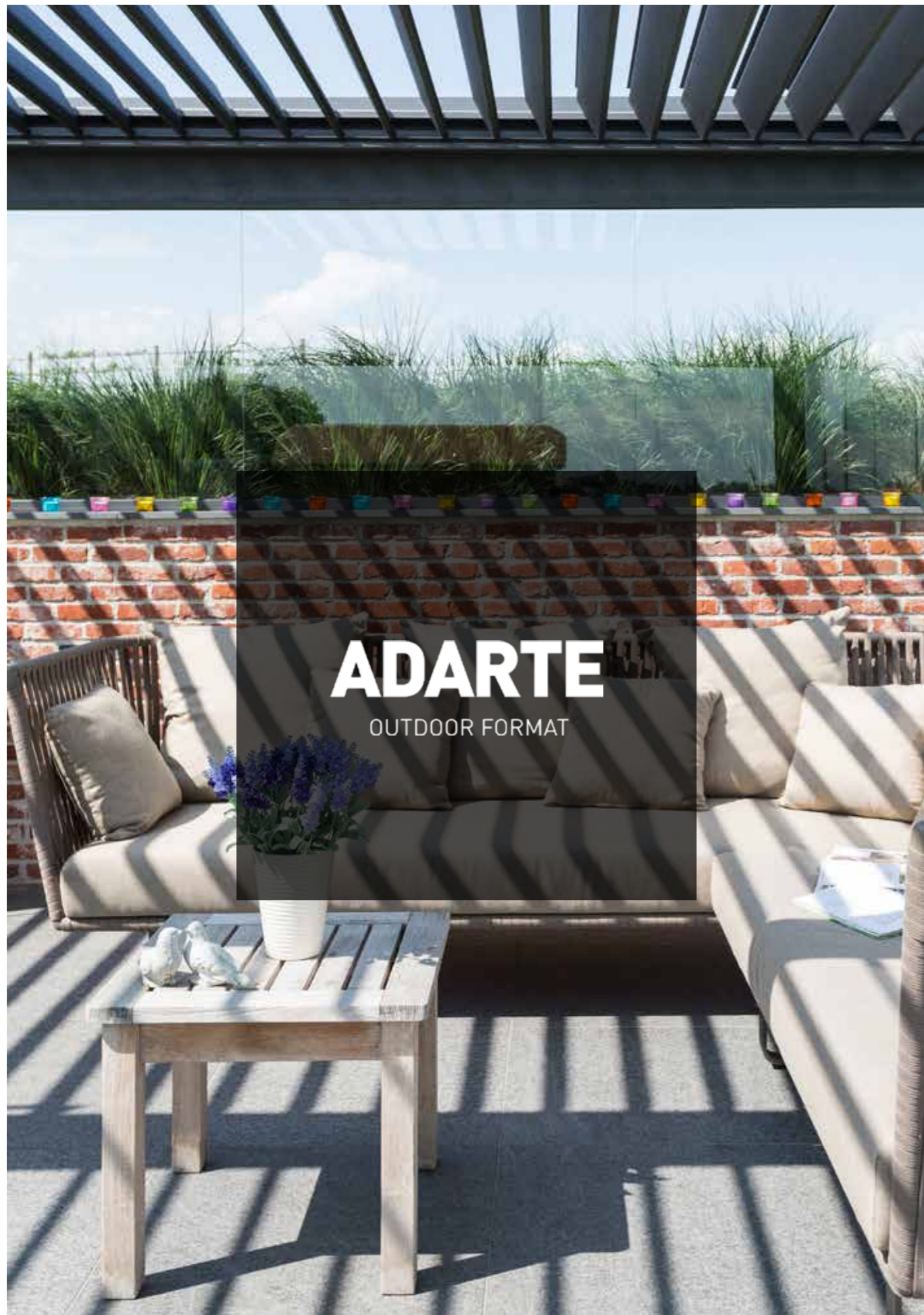
PALACE HOTEL

LOUNGE
MONTE SANT'ANGELO (FG)

HOTEL BAI A BIANCA

AREA BREAKFAST
DIANO MARINA (IM)





ADARTE
OUTDOOR FORMAT

A
ESTENSIONE
CASA

f Instagram YouTube in
ADARTEOUTDOOR.COM

ADARTE

OUTDOOR FORMAT